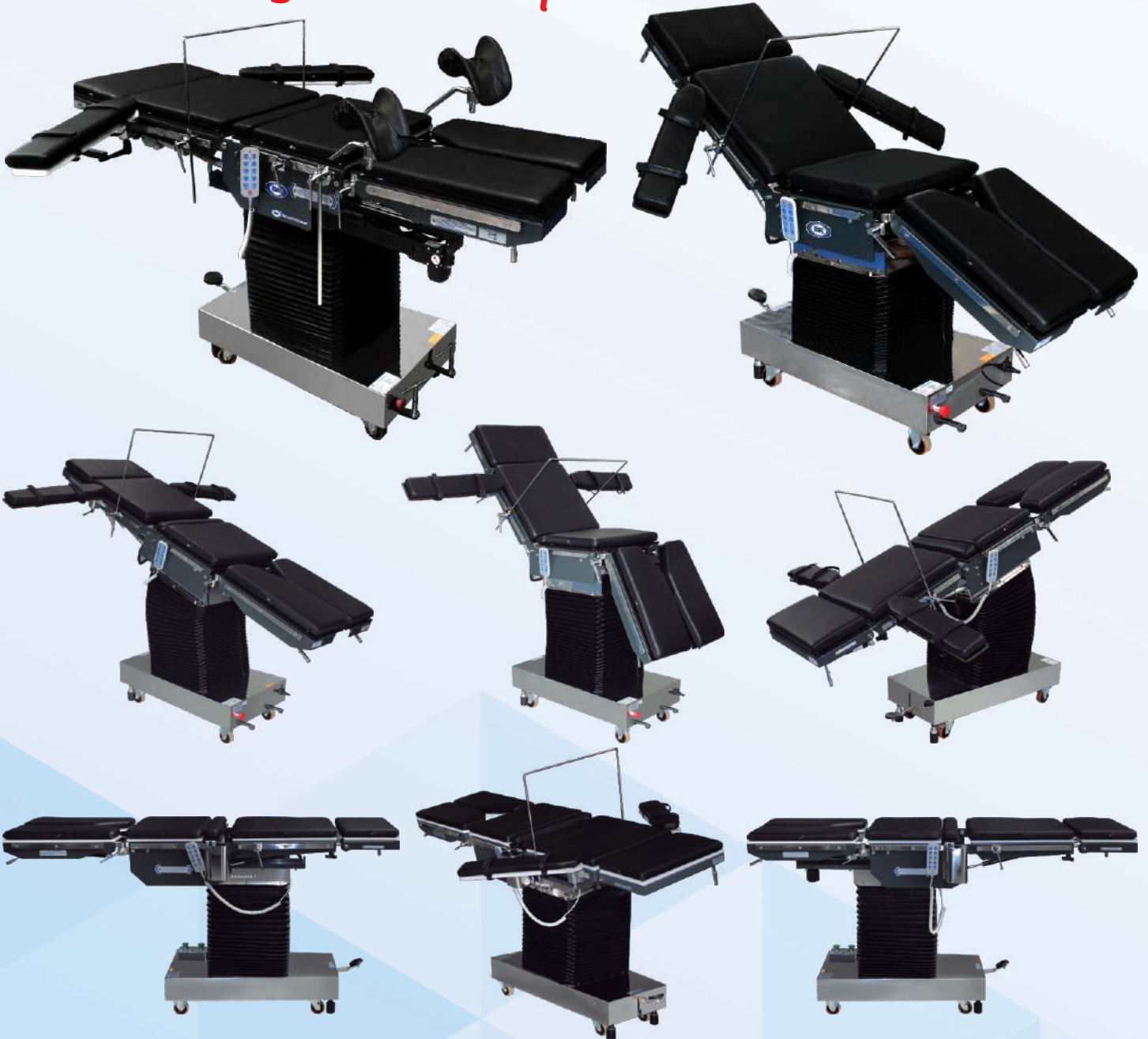




A solução certa para cada caso!!!



Equipamentos Hospitalares BK: FEITOS PARA DURAR!

MESAS CIRÚRGICAS ELÉTRICAS

Indústria  Brasileira



A solução certa para cada caso!!!

Equipamentos Hospitalares BK: FEITOS PARA DURAR!

Descrição

As Mesas Cirúrgicas Elétricas BK destacam-se pela performance, durabilidade e facilidade de operação, além de serem equipamentos abrangentes, que atendem aos mais diversos procedimentos cirúrgicos, são indicadas para unidades com alto fluxo diário de cirurgias, o que evidencia sobremaneira a relação custo/benefício.

Confeção

Em sua confecção são utilizadas matérias primas de alta qualidade, adequadas a procedimentos cirúrgicos, tais como:

- Guias lineares;
- Atuadores lineares;
- Comandos eletrônicos;
- Aço inoxidável padrão AISI 304;
- PEAD (poliestireno de alta densidade);
- Acumuladores de força.

Precisão

Atuando com movimentos leves e precisos, apresentam funcionalidade aliada a segurança, praticidade e versatilidade, o que lhes habilita para uso em todos os procedimentos cirúrgicos.

Mesas cirúrgicas multifuncionais

As Mesas Cirúrgicas Elétricas BK proporcionam a realização dos mais diversos procedimentos quando fornecidas com os kits pertinentes: cirúrgicos, obstétricos, ginecológicos, renais, ortopédicos, cardíacos, urológicos, neurológicos, vasculares, cardíacos, cirurgia da obesidade, dentre outros:

- Kit Ortopédico;
- Kit Ginecológico / Obstétrico / Urológico;
- Kit Neurológico;
- Kit Oftalmológico;
- Kit Proctológico;
- Kit para Cirurgia de Mão;
- Kit Obesidade;
- Entre outros.

BKTE 001 - Mesa Cirúrgica Elétrica para Alta Cirurgia

Leito Deslizante Totalmente Radiotransparente

Indicadas para Utilização do Intensificador de Imagens (Arco em "C")



Leito

O leito é radiotransparente em toda sua extensão e é dividido em 05 seções: cabeça, apoio dorsal, renal, assento e pernas bipartidas; fabricado em PEAD (polietileno de alta densidade), totalmente radiotransparente ao RX.

Guias Laterais Porta Acessórios

Todas as seções do leito são dotadas de guias laterais porta acessórios confeccionadas totalmente em aço inoxidável AISI 304.

Movimento longitudinal (deslizante)

A Mesa Cirúrgica Elétrica, modelo BKTE 001 é dotada de leito deslizante (longitudinal), radiotransparente em toda a sua extensão, proporcionando deslocamento de 370 mm tanto para o sentido perneira quanto para o sentido cabeça, o qual é acionado totalmente por controle remoto com fio, e proporciona a utilização Arco Cirúrgico em 'C' (intensificador de imagens) em toda a extensão do leito.



Elevar / Baixar

Trendelenburg / Reverso

Deslizante Longitudinal
Sentido Perneira e Cabeceira

Sentado
Semisentado



Lateral
Esquerda / Direita



Renal (Pillet)
Eletrônico



Operação da Tireóide



Semiflexão de
Pernas e Coxas



Litotômica



Cirurgias de
Videolaparoscopia



Partos
Obstetrícia



A solução certa para cada caso!!!
Equipamentos Hospitalares BK: FEITOS PARA DURAR!

Atendimento aos mais diversos procedimentos cirúrgicos

As Mesas Cirúrgicas Elétricas **BKTE 001** e **BKTE 002** são equipamentos projetados para atender aos mais diversos procedimentos cirúrgicos, fornecendo segurança, funcionalidade, precisão e versatilidade. Proporcionam posicionamentos acentuados do leito e são indicadas para a realização de procedimentos de alta cirurgia bem como, procedimentos de pequeno e médio porte.

- Cirurgia Plástica
- Procedimentos neurológicos;
- Cirurgias cardíacas e pulmonares;
- Procedimentos renais;
- Cirurgia da obesidade;
- Videolaparoscopia;
- Obstétricos, ginecológicos, urológicos e partos
- Operações da tireóide;
- Procedimentos ortopédicos;
- Radioscopia;
- Vasculares;
- E muitos outros.

Movimentos do leito acionados por controle remoto

- Elevar e baixar total do leito;
- Elevar e baixar do apoio dorsal;
- Trendelenburg e reverso de trendelenburg;
- Renal elevar / baixar;
- Flexão abdominal;
- Semisentado;
- Lateralidade esquerda / direita;
- Modelo **BKTE 001**: Deslizamento do leito (movimento longitudinal).

Movimentos do leito acionados por sistema pneumático

- Active e proclive da cabeceira;
- Active e proclive dos apoios de pernas (perneiras).

BKTE 002 - Mesa Cirúrgica Elétrica para Alta Cirurgia e Partos



Equipamentos certificados

As Mesas Cirúrgicas Elétricas **BK** são certificadas e fabricadas em conformidade com as normas:
ABNT NBR IEC 60601-1:2010 + Emenda 1: 2016
ABNT NBR IEC 60601-1-2:2017
ABNT NBR IEC 60601-1-6:2011 + Emenda 1: 2020
ABNT NBR IEC 60601-1-9:2010 + Emenda 1: 2014
ABNT NBR IEC 60601-2-46:2012



Acessórios fornecidos

- **01 par de apoios de braços** removíveis com movimentos de 180° dotados de fixadores em aço inoxidável AISI 304;
- **01 arco de narcose** dotado fixadores totalmente em aço inoxidável AISI 304;
- **01 conjunto de colchonetes** em poliuretano com revestimento em courovin de alta qualidade higienizável, antimfofo;

Nota: As Mesas Cirúrgicas Elétricas **BKTE 001** e **BKTE 002** são fornecidas com suporte renal, acionado por controle remoto.

Sistema de emergência

As Mesas Cirúrgicas Elétricas **BKTE 001** e **BKTE 002** são dotadas de sistema de emergência que garante seu funcionamento contínuo e ininterrupto em casos de queda de tensão da rede elétrica com autonomia de até 2 horas.

Imobilização

Sistema de imobilização ao piso por pressionamento de pedal confeccionado em aço inoxidável AISI 304.



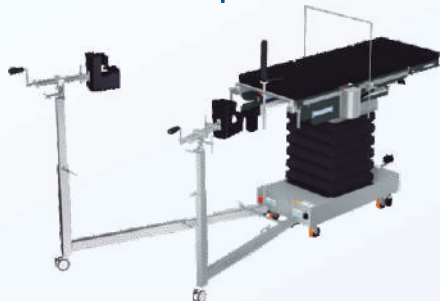


A solução certa para cada caso!!!

Equipamentos Hospitalares BK: FEITOS PARA DURAR!

Kits Acopláveis e Acessórios Opcionais

AOP-TE-007
Kit Ortopédico



AOP-TE-067
Kit Proctologia



AOP-TE-010
Kit Obesidade



AOP-TE-006
Kit Braquiterapia



AOP-TE-009
Kit Neurológico



AOP-TE-008
Kit Ginecológico / Obstétrico / Urológico



AOP-TE-011
Par de Apoios de Braços



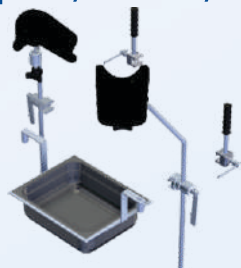
AOP-TE-076
Kit Cirurgia de Mão



AOP-TE-075
Kit Oftalmológico



AOP-TE-008
Kit Ortopédico / Obstétrico / Urológico



AOP-TE-041
Par de Suportes Laterais



AOP-TE-042
Par de Suportes para Ombros



Características Técnicas

Modelos	BKTE 001 / BKTE 002
Registro ANVISA	80825629002
Tensão Elétrica de Entrada	110 - 220 Volts
Consumo	3,15 A
Tensão do Motor	24 Vcc
Potência dos Atuadores	95 Watts
Tensão da Bateria	24 Vcc

Dimensões

Comprimento Útil	2.000 mm
Largura Útil	530 mm
Altura Mínima	780 mm
Altura Máxima	980 mm
Peso do Equipamento	226 Kg

ACESSE: www.bkhospitalar.com.br

@ bkcomercial@bkhospitalar.com.br WhatsApp: (41) 3282-0072 e (41) 9-9663-0060

BK COMERCIAL DE EQUIPAMENTOS TECNOLÓGICOS LTDA | CNPJ: 03.489.343/0001-50
RUA CASTRO, 55 | CRUZEIRO | CEP: 83.010-080 | SÃO JOSÉ DOS PINHAIS-PR | TELEFONE: (41) 3282-0072





A solução certa para cada caso!!!



**FOCOS CIRÚRGICOS
STARLED**

Equipamentos Hospitalares BK: FEITOS PARA DURAR!

FOCOS CIRÚRGICOS BK STARLED

Indústria  Brasileira

Descrição

Os **Focos Cirúrgicos BK StarLED** foram desenvolvidos para proporcionar qualidade e segurança na iluminação cirúrgica nos mais diversos tipos de procedimentos, sejam de pequeno, médio ou grande porte, e são fabricados em conformidade com as normas vigentes.



Equipamentos Certificados

Os **Focos Cirúrgicos BK StarLED** são certificados e fabricados em conformidade com as normas:

ABNT NBR IEC 60601-1:2010 + Emenda IEC:2012

ABNT NBR IEC 60601-1-2:2017

ABNT NBR IEC 60601-1-6:2020

ABNT NBR IEC 60601-1-9:2014

ABNT NBR IEC 60601-2-41:2012 + Emenda 1:2014

Iluminação Cirúrgica StarLED

As cúpulas de iluminação cirúrgica BK StarLED proporcionam alta intensidade luminosa, alcance e profundidade, bem como temperatura de cor adequada aos mais diversos procedimentos cirúrgicos, e são fabricadas nas versões com 20 e 35 LED'S, cada qual, dotada de 05 módulos focalizáveis, quais sejam:

StarLED 20: cúpula 05 módulos de 04 LED'S, totalizando 20 LED'S.

StarLED 35: cúpula 05 módulos de 07 LED'S, totalizando 35 LED'S.

Temperatura de Cor

Os módulos são focalizáveis e compostos de LED'S dotados de colimadores, os quais emitem luz cirúrgica branca com ausência de calor e temperatura de cor entre 3.900 K e 5.000 K, atuando na faixa baixa do espectro, sem a necessidade de correções de tonalidade, proporcionando segurança à equipe médica e pacientes, bem como conforto durante a realização das cirurgias.

FOCO CIRÚRGICO DE TETO 01 CÚPULA STARLED 20 CE



BKSL 009

FOCO CIRÚRGICO DE TETO 01 CÚPULA STARLED 35 CE



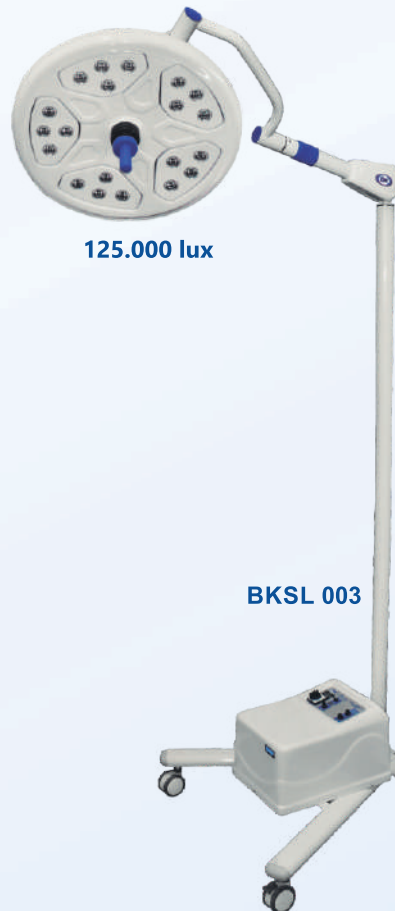
BKSL 013

Luminosidade Máxima das Cúpulas BK StarLED

Cúpula StarLED 20 LED'S: 125.000 lux medidos a 01 metro de distância.

Cúpula StarLED 35 LED'S: 160.000 lux medidos a 01 metro de distância.

FOCO CIRÚRGICO AUXILIAR STARLED 20 CE



125.000 lux

BKSL 003

FOCO CIRÚRGICO AUXILIAR STARLED 35 CE



160.000 lux

BKSL 007



Indicador de Carga da Bateria

Para controle de carga da bateria, os Focos Cirúrgicos BK StarLED (Auxiliares e de Teto) são dotados de display digital que indica (de 0% até 100%) a quantidade de carga da bateria.

Sistema de Emergência

Os Focos Cirúrgicos BK StarLED (Auxiliares e de Teto) são dotados de sistema de emergência com bateria integrada de ação automática para casos de queda de tensão elétrica, que proporciona o funcionamento de uma das cúpulas (sem interrupção de luminosidade) pelo período de 02 horas (iniciando com luminosidade plena e decrescendo ao final do período).



Controle da Intensidade Luminosa

Os Focos Cirúrgicos de Teto BK StarLED são fornecidos com painel de controle dotado de sistema eletrônico (dimmer) para graduação da intensidade luminosa emitida pelas cúpulas, de 0% até 100%, de forma independente, proporcionando iluminação cirúrgica adequada a cada procedimento.

FOCO CIRÚRGICO DE TETO 02 CÚPULAS STARLED 35 + 35 CE



BKSL 025

160.000 lux

FOCO CIRÚRGICO DE TETO 02 CÚPULAS STARLED 20 + 20 CE



BKSL 015

125.000 lux

FOCO CIRÚRGICO DE TETO 02 CÚPULAS STARLED 35 + 20 CE



BKSL 019

160.000 lux

125.000 lux

Economia e Longa Vida Útil

Os LED'S utilizados na fabricação dos Focos Cirúrgicos BK StarLED apresentam longa vida útil (estimada em 70.000 horas) e proporcionam redução no consumo de energia, com emissão de luz cirúrgica branca, uniforme e com ausência de calor.

Sistema de Focalização

As cúpulas de iluminação cirúrgica BK StarLED apresentam focalizador central que permite o direcionamento e a concentração dos feixes luminosos emanados por seus LED'S proporcionando profundidade e alcance em procedimentos cirúrgicos que requeiram o distanciamento ou aproximação da cúpula de iluminação ao campo operatório.

Posicionamentos e Movimentação

Os Focos Cirúrgicos BK StarLED são dotados de braços articuláveis independentes que proporcionam posicionamentos precisos e alcançam todos os pontos da mesa de cirurgia por meio de movimentos de 300°, torção, flexão, basculantes e semicirculares.

Confeção

As cúpulas de iluminação, compartimentos de baterias, carenagens e painel de controle, são confeccionados em fibreglass de alta resistência e durabilidade com acabamento em gel coat isoftálico; hastes, bases e braços são confeccionados em aço e recebem acabamento jateado, decapagem, pintura eletrostática a pó e secagem em estufa 180°

NOVO SISTEMA DE ILUMINAÇÃO CIRÚRGICA EM CONFORMIDADE COM A NOVA NORMA

FOCO CIRÚRGICO DE TETO
03 CÚPULAS STARLED 35 + 35 + 20 CE



Cúpula Hermética

As cúpulas de iluminação cirúrgica BK StarLED são dotadas de proteção dos módulos em acrílico transparente, o que proporciona hermeticidade e protege também o campo cirúrgico.

BKMF 002



Manoplas Esterilizáveis em Autoclave

Cada cúpula de iluminação dos Focos Cirúrgicos StarLED é fornecida com 01 par de manoplas confeccionadas em silicone esterilizável em autoclave. Desta forma, enquanto um conjunto passa por processo de esterilização o outro fica disponível para utilização na sala de cirurgia.

REGISTRO ANVISA: 80825620019

Fatores de Iluminação por Cúpula	StarLED 10	StarLED 20	StarLED 35
Luminosidade máxima a 1m (Lux)	55.000 Lux	120.000 Lux	160.000 Lux
Temperatura de cor (K)	3.900 a 5.000	3.900 a 5.000	3.900 a 5.000
Índice de reprodução de cor (Ra)	90	90	90
Diâmetro do campo luminoso (d10)	Ø 280 ± 10mm	Ø 280 ± 10mm	Ø 280 ± 10mm
Diâmetro do campo luminoso (d50)	Ø 165 ± 10mm	Ø 165 ± 10mm	Ø 165 ± 10mm
Profundidade de Iluminação (mm)	880 ± 50mm	880 ± 50mm	880 ± 50mm
Irradiância Total (w/m ²)	445	445	445
Índice Específico R9 (IRC)	97	97	97

ACESSE: www.bkhospitalar.com.br

@ bkcomercial@bkhospitalar.com.br WhatsApp: (41) 3282-0072 e (41) 9-9663-0060